

INSTRUKCJA MONTAŻU

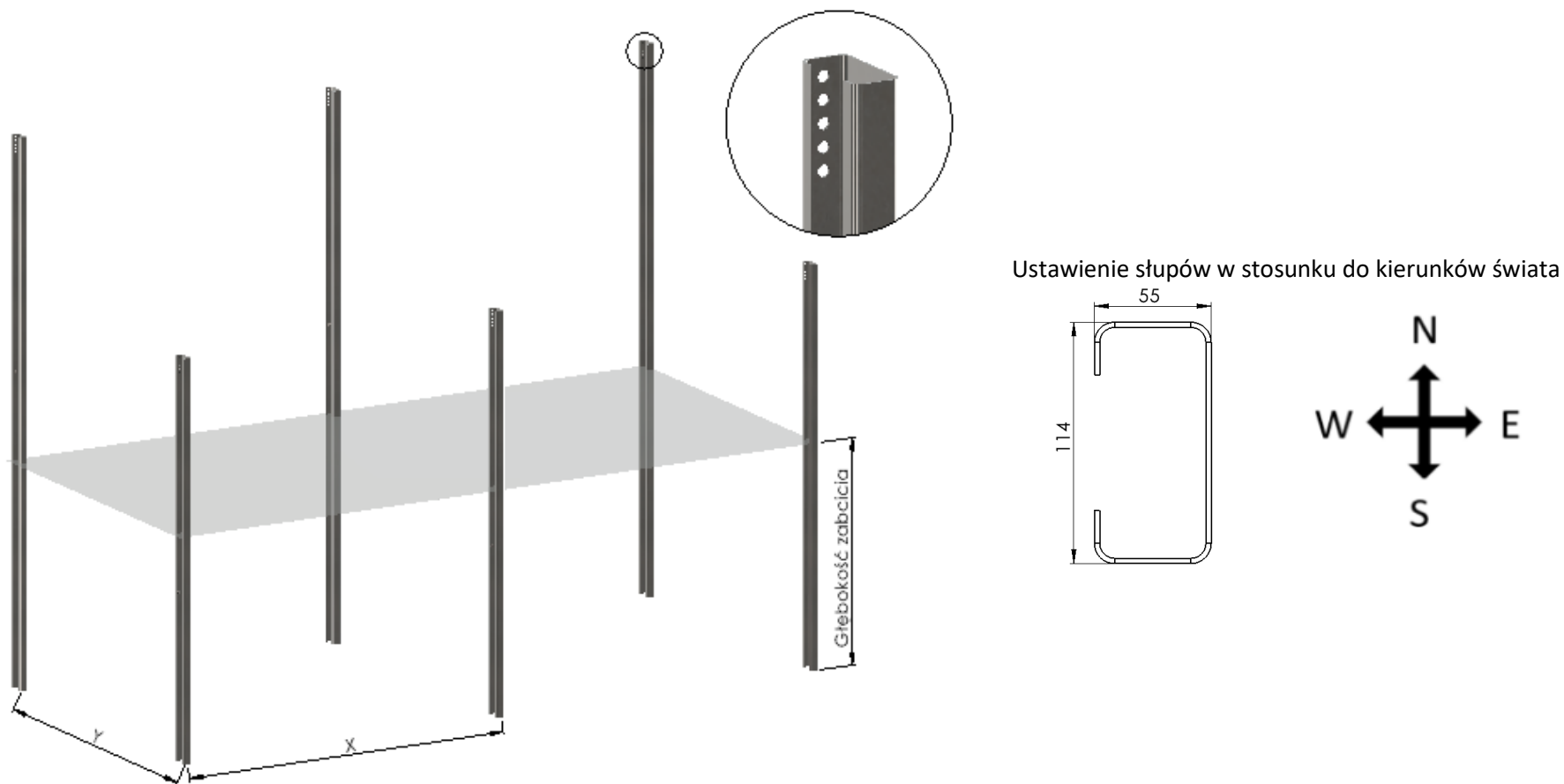
System Wolnostojący, Dwupodporowy wbijany w ziemi 2 moduły w rzędzie pionowym PE/2N/2V-Bifacial



INSTRUKCJA MONTAŻU

1. Rozmieszczenie słupów

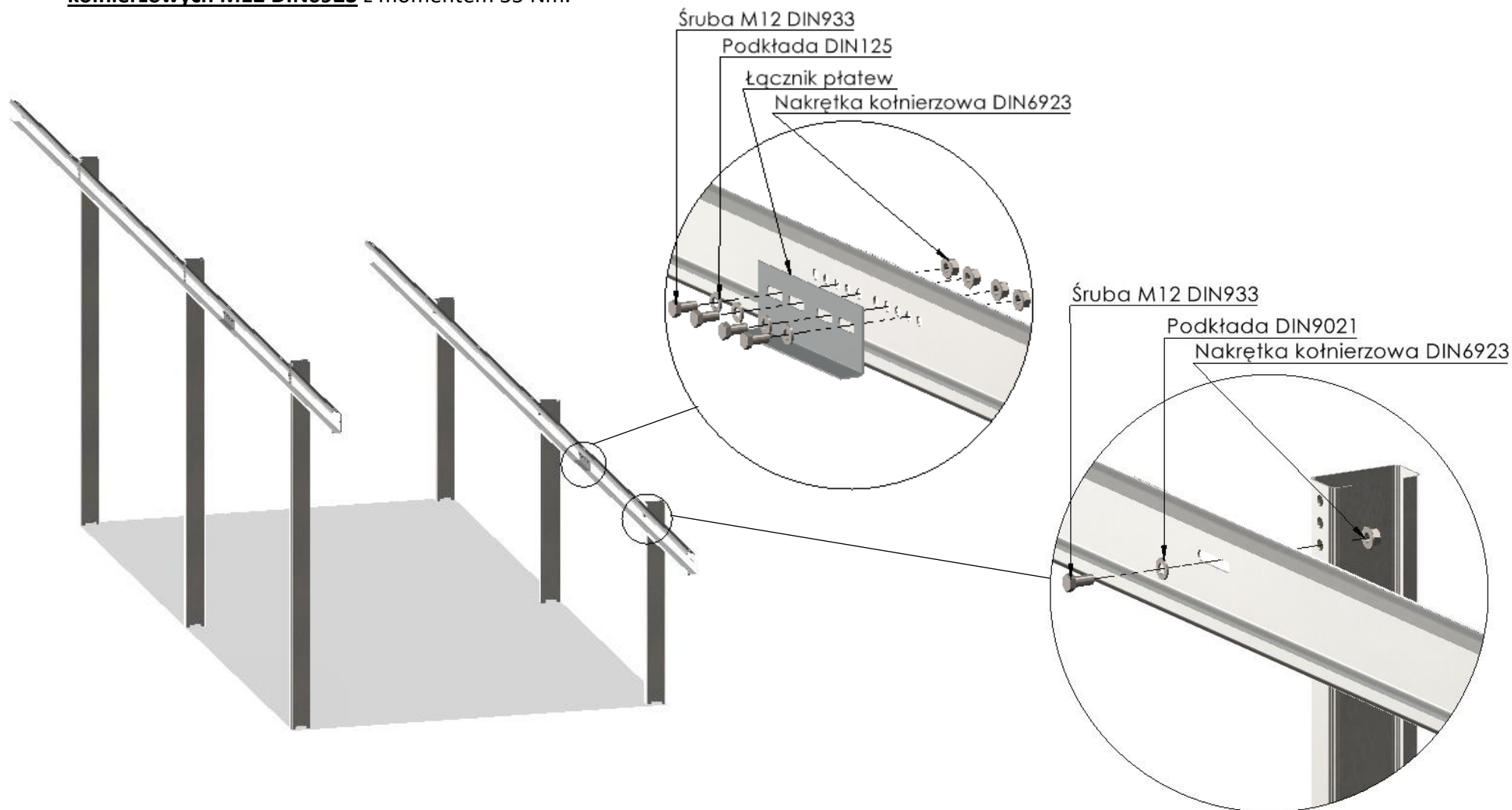
Montaż konstrukcji należy rozpocząć od wyznaczenia punktów na gruncie, w które zostaną wbite podpory główne. Jeden stół składa się z dwóch rzędów podpór, słupy dłuższe rząd tylny, słupy krótsze rząd przedni. **Odległość pomiędzy nimi w osi (x,y) zależy od stref obciążenia oraz ilość modułów. Dla każdej konstrukcji dostarczana jest karta montażowa, w której umieszczony jest rozstaw słupów.**



INSTRUKCJA MONTAŻU

2. Montaż krokwi

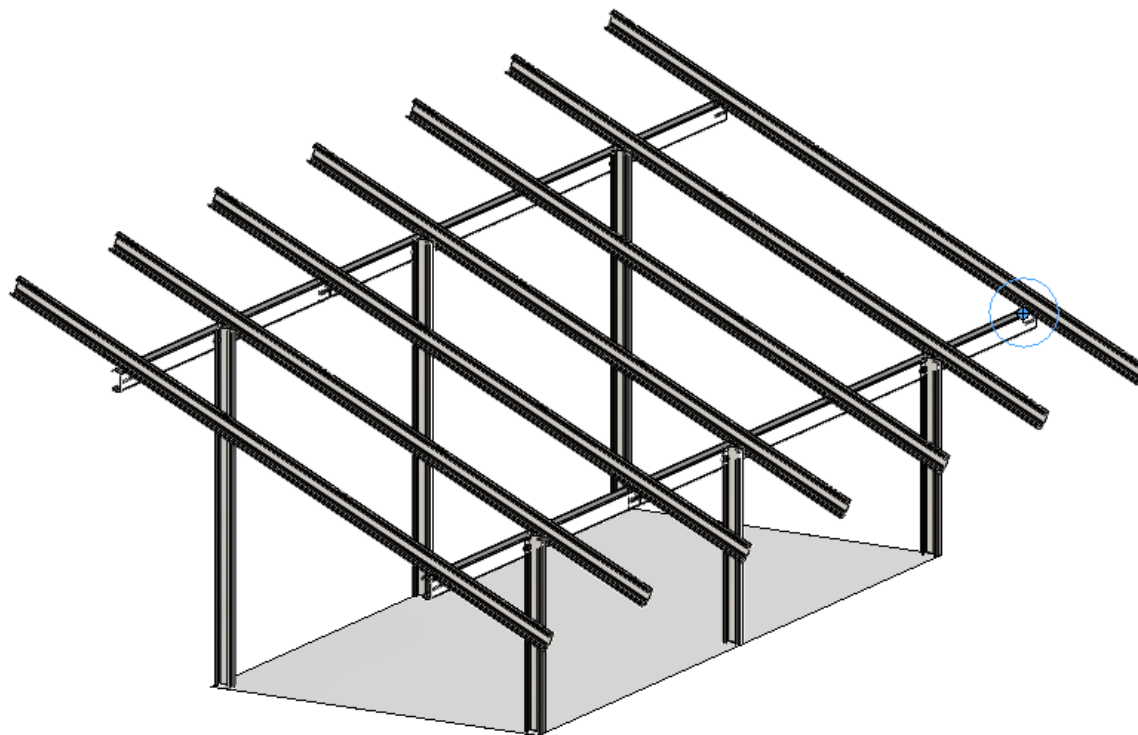
Krokiew należy przykręcić do słupa przedniego oraz tylnego za pomocą **śrub sześciokątnych M12x25 DIN933**, **podkładek M12 DIN125** oraz **nakrętek kołnierzowych M12 DIN6923** z momentem 55 Nm.



INSTRUKCJA MONTAŻU

3. Montaż krokiew

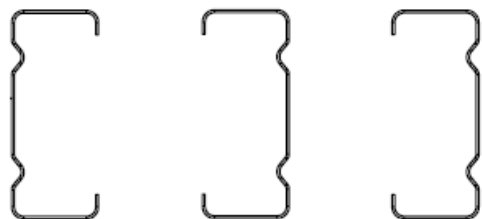
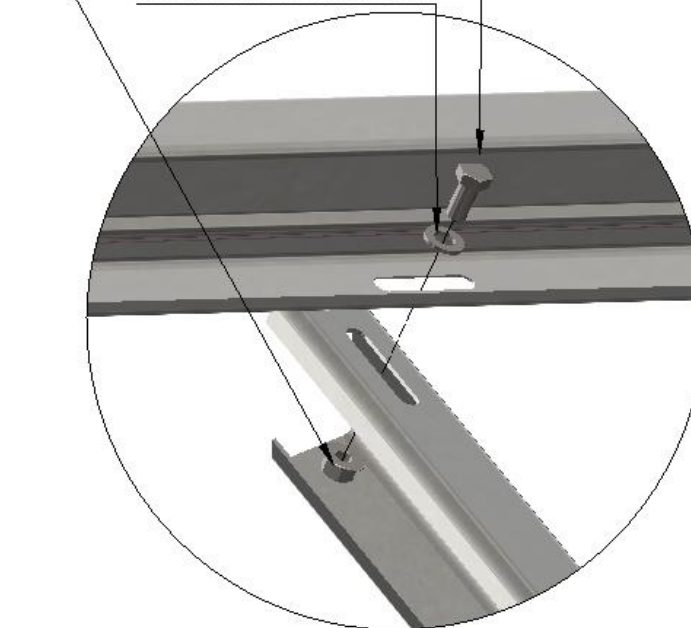
- Płatwie należy przykręcić do krokiew za pomocą śrub **sześciokątnych M12x25 DIN933**, **podkładek poszerzanych M12 DIN 9021** oraz **nakrętek kołnierzowych M12 DIN6923** z momentem 55Nm. Ze względu na odchyłki wymiarowe modułów, zaleca się dokręcenie krokwi z odpowiednim momentem po położeniu dolnego rzędu modułów.



Nakrętka kołnierzowa DIN6923

Śruba M12 DIN933

Podkładka DIN9021

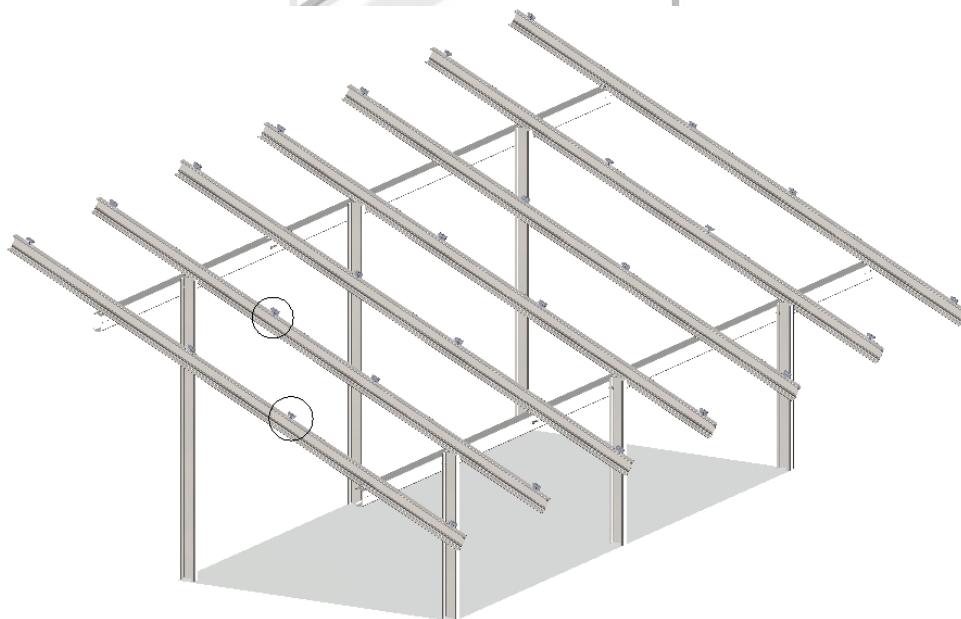
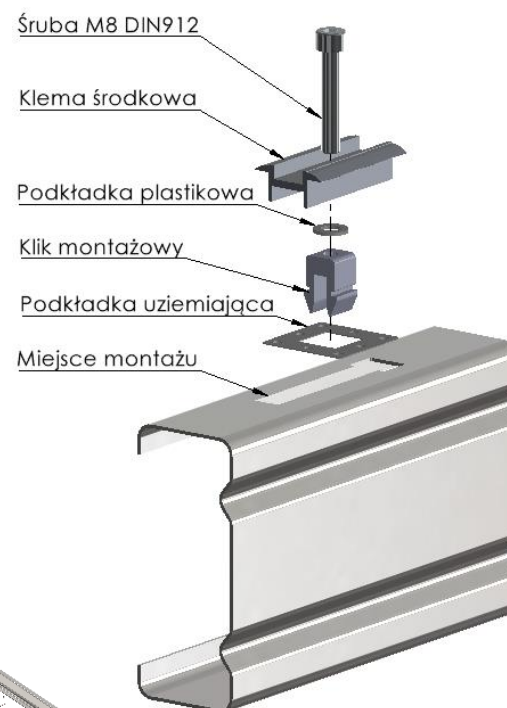
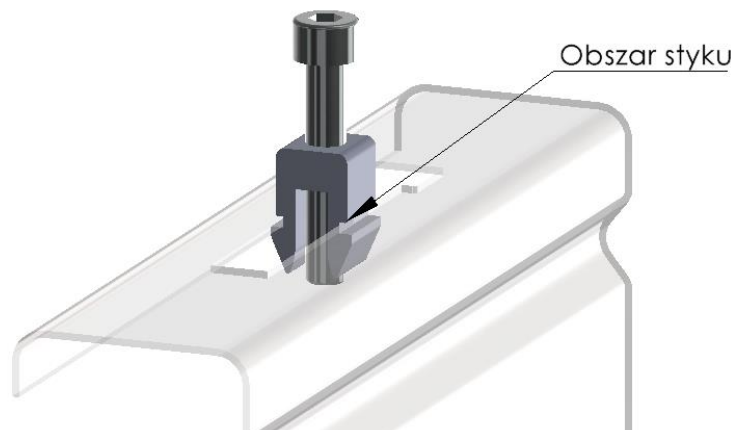


W celu usztywnienia konstrukcji należy jedną krokwie zamontować w sposób lustrzany, tak jak pokazano na rysunku obok.

INSTRUKCJA MONTAŻU

4. Montaż klem

Klemy należy rozmieścić na płatwiach w miejscach montażowych. Rząd modułów rozpoczyna i kończy klema końcowa, natomiast pomiędzy modułami znajdują się klemy środkowe. Klik montażowy należy zamontować w sposób pokazany na rysunkach poniżej. Śrubę należy wkręcić poniżej obszaru styku klika montażowego z płatką, co spowoduje usztywnienie klika.



INSTRUKCJA MONTAŻU

5. Montaż modułów fotowoltaicznych

Na gotowej konstrukcji umieść moduły dokręcając klemy kolejno po ułożeniu każdego następnego modułu. Klemy należy dokręcać z momentem zgodnym z instrukcją montażu modułu.

