

INSTRUKCJA MONTAŻU

System Wolnostojący, Dwupodporowy wbijany w ziemię

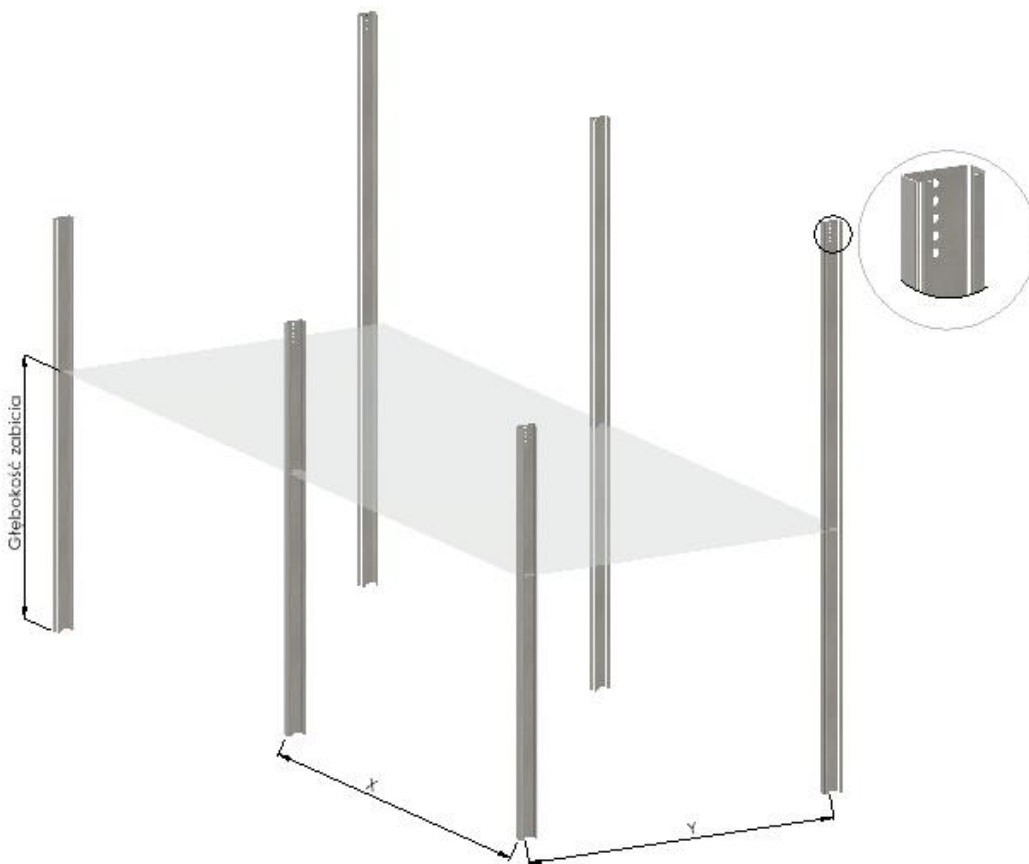
2 moduły w rzędzie pionowym PE/2N/2V



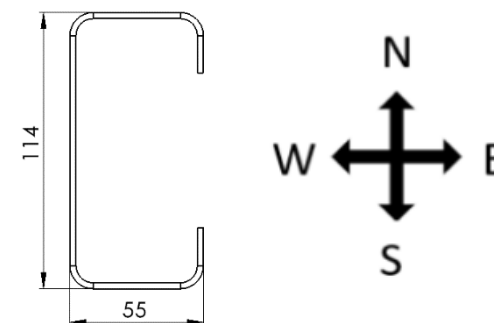
INSTRUKCJA MONTAŻU

1. Rozmieszczenie słupów

Montaż konstrukcji należy rozpocząć od wyznaczenia punktów na gruncie, w które zostaną wbite podpory główne. Jeden stół składa się z dwóch rzędów podpór, słupy dłuższe rząd tylny, słupy krótsze rząd przedni. **Odległość pomiędzy nimi w osi (x,y) zależy od stref obciążenia oraz ilość modułów.** Dla każdej konstrukcji dostarczana jest karta montażowa, w której umieszczony jest rozstaw słupów.



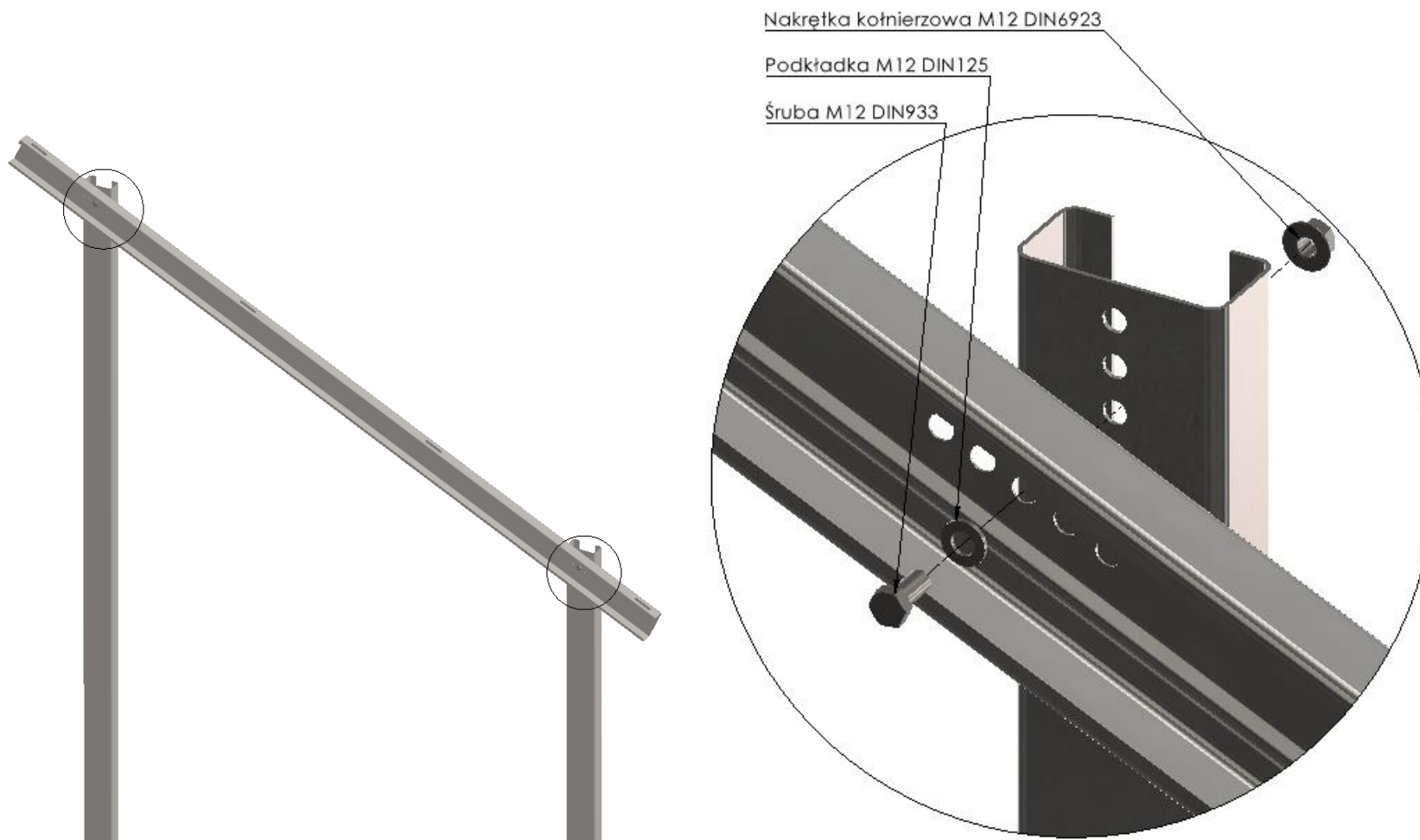
Ustawienie słupów w stosunku do kierunków świata



INSTRUKCJA MONTAŻU

2. Montaż krokwi

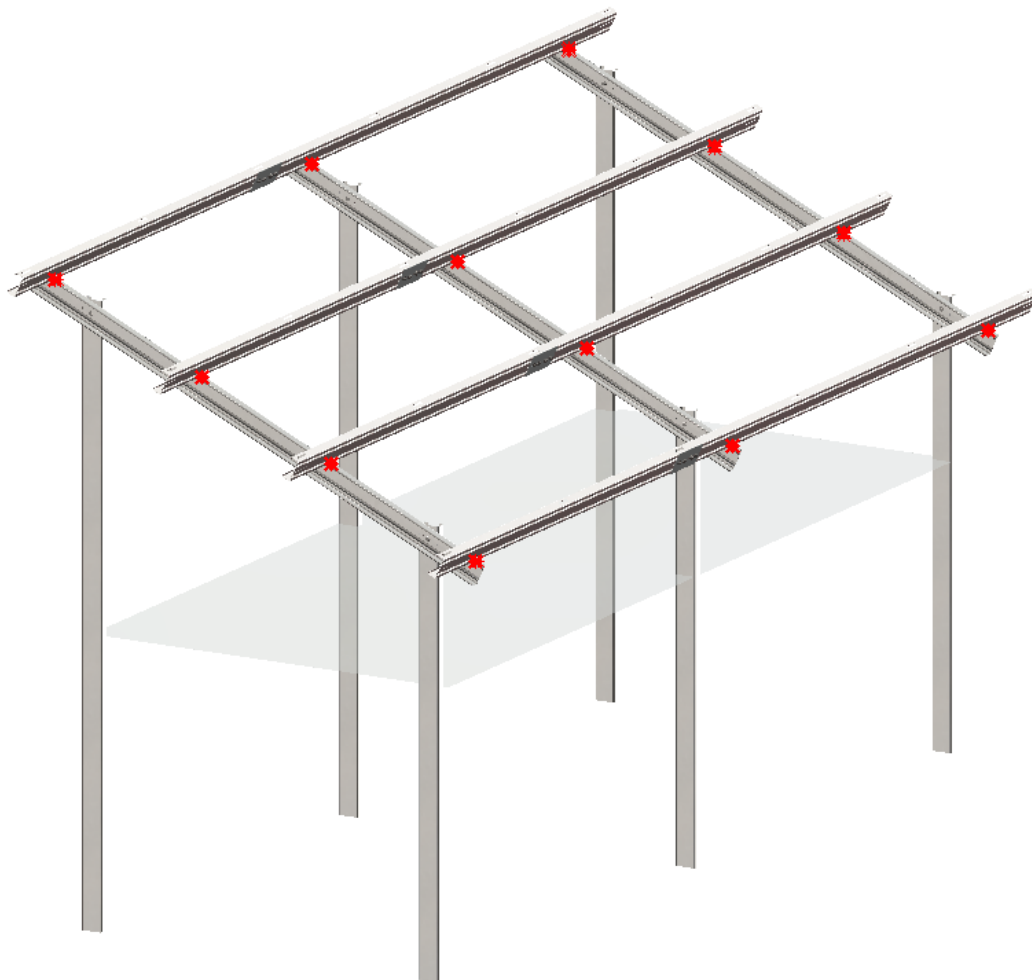
Krokiew należy przykręcić do słupa przedniego oraz tylnego za pomocą **śrub sześciokątnych M12x25 DIN933**, **podkładek M12 DIN125** oraz **nakrętek kołnierzowych M12 DIN6923** z momentem 55 Nm.



INSTRUKCJA MONTAŻU

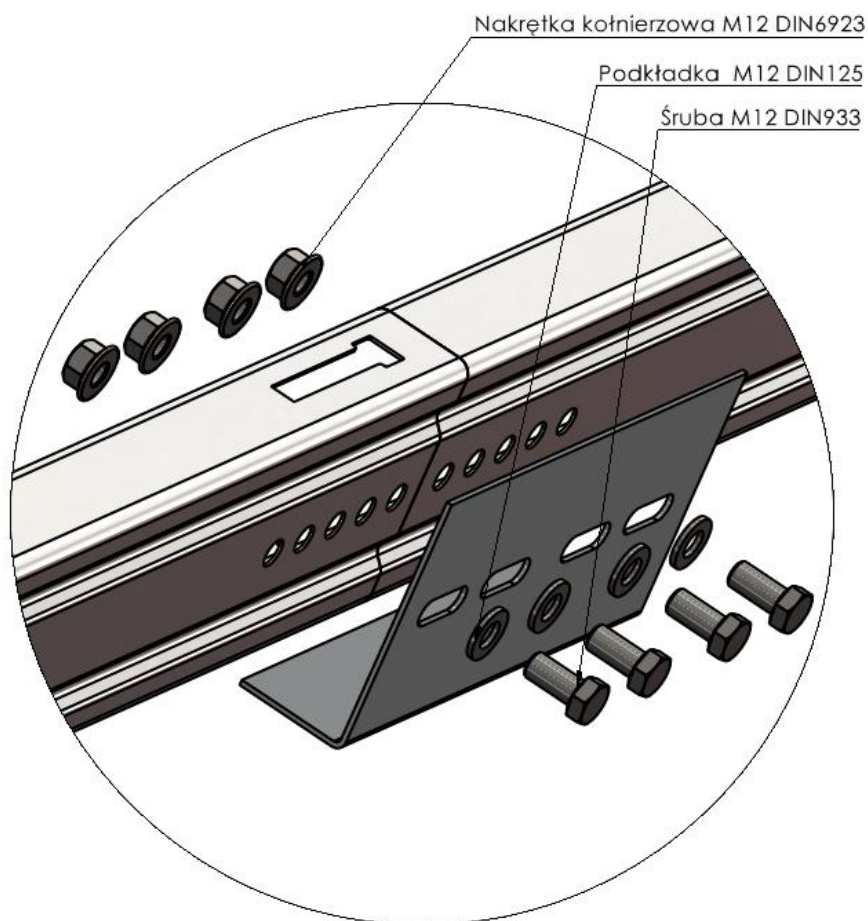
3. Montaż płatwi

- Płatwie należy przykręcić do krokiew za pomocą śrub **sześciokątnych M12x25 DIN933**, **podkładek poszerzonych M12 DIN 9021** oraz **nakrętek kołnierzowych M12 DIN6923** z momentem 55Nm



INSTRUKCJA MONTAŻU

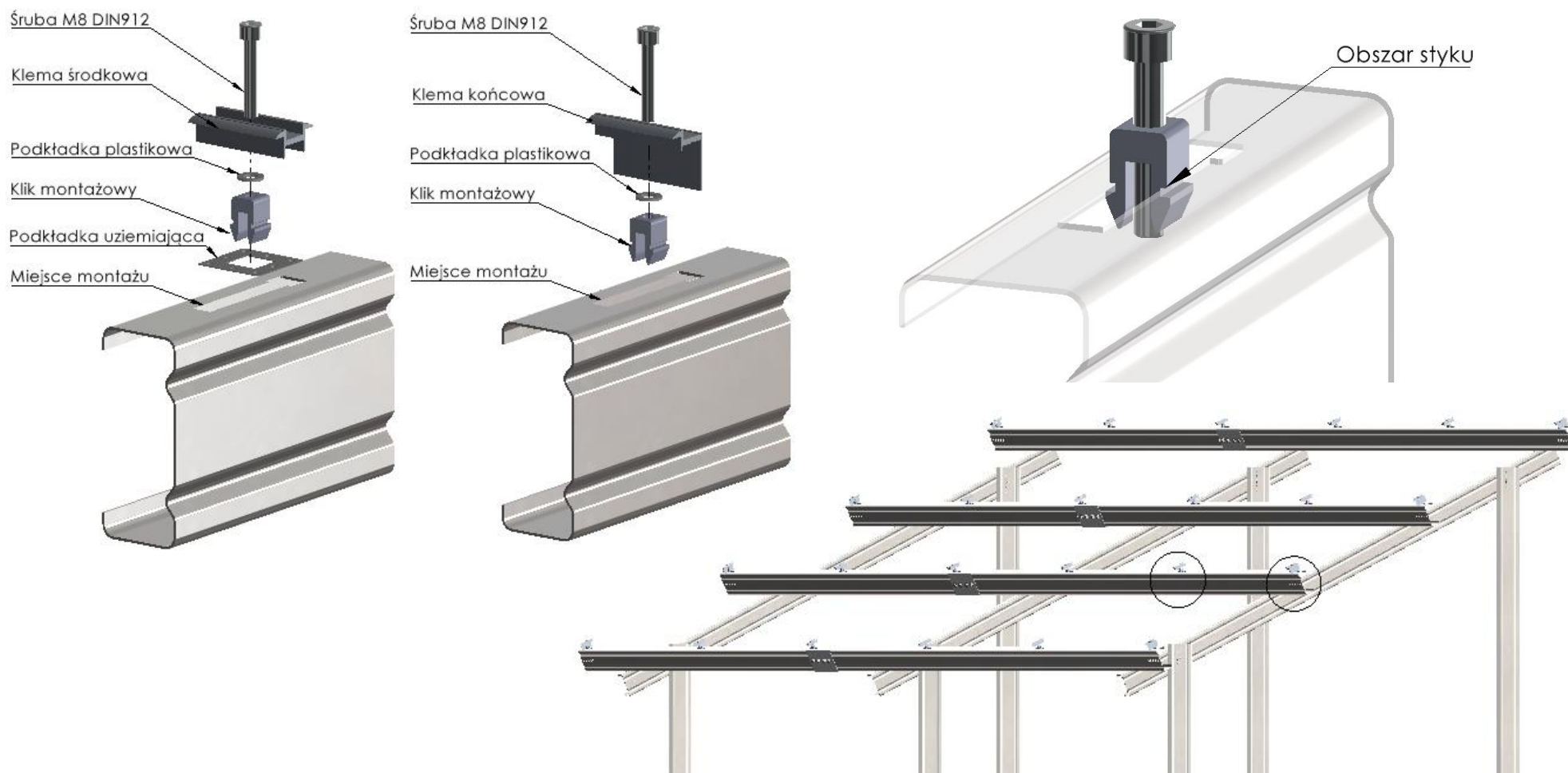
- Płatwie w jednej osi poziomej należy połączyć za pomocą łącznika, śrub **sześciokątnych M12x25 DIN933**, **podkładek poszerzonych M12 DIN 125** oraz **nakrętek kołnierzowych M12 DIN6923** z momentem 55Nm



INSTRUKCJA MONTAŻU

4. Montaż klem

Klemy należy rozmieścić na płatwiach w miejscach montażowych. Rząd modułów rozpoczyna i kończy klema końcowa, natomiast pomiędzy modułami znajdują się klemy środkowe. Klik montażowy należy zamontować w sposób pokazany na rysunkach poniżej. Śrubę należy wkręcić poniżej obszaru styku klika montażowego z płatką, co spowoduje usztywnienie klika.



INSTRUKCJA MONTAŻU

5. Montaż modułów fotowoltaicznych

Na gotowej konstrukcji umieść moduły dokręcając klemy kolejno po ułożeniu każdego następnego modułu. Klemy należy dokręcać z momentem zgodnym z instrukcją montażu modułu.

