

## INSTRUKCJA MONTAŻU

# System Wolnostojący, Dwupodporowy wbijany w ziemię

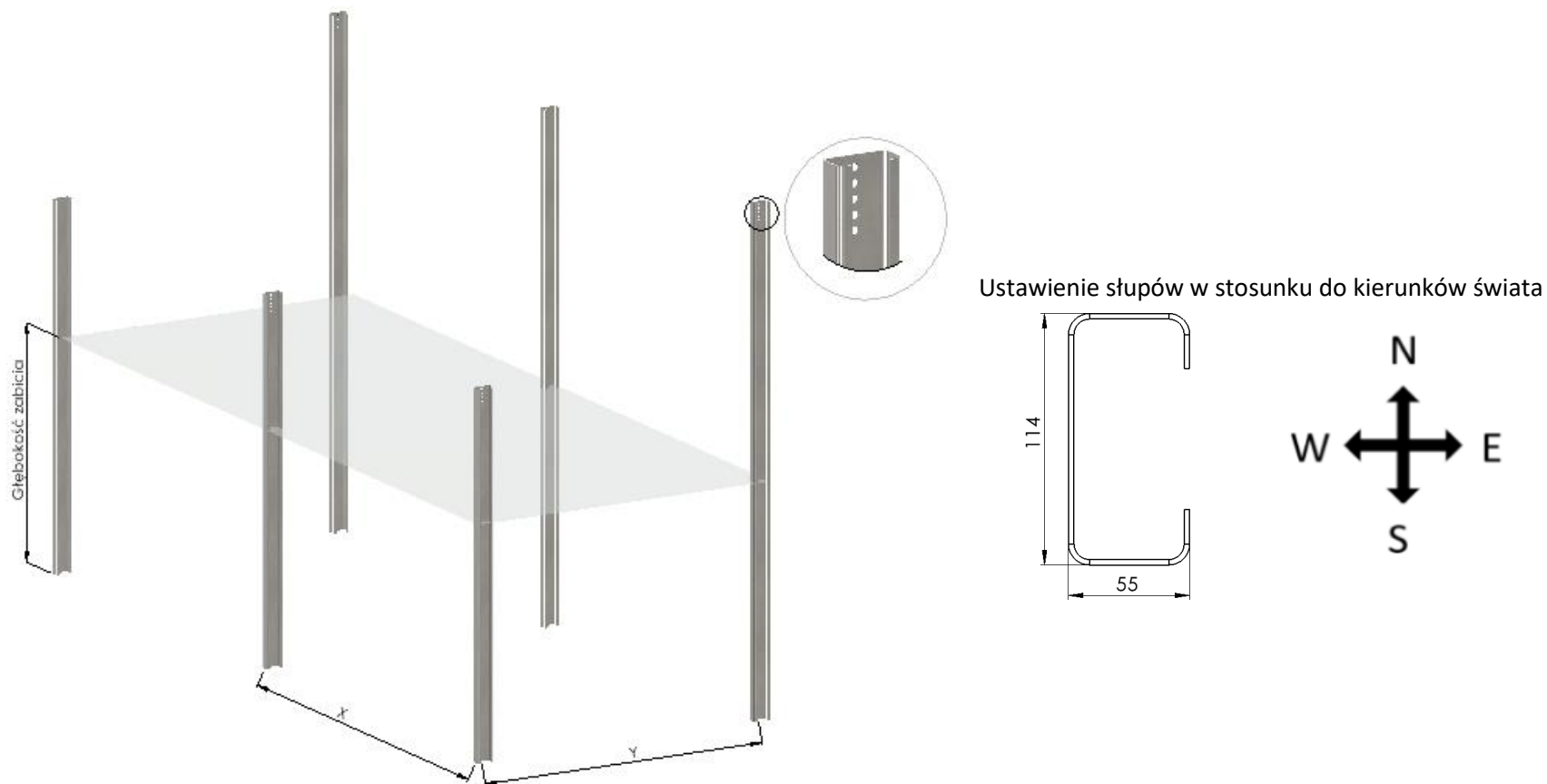
## 3 moduły w rzędzie pionowym PE/2N/3V



# INSTRUKCJA MONTAŻU

## 1. Rozmieszczenie słupów

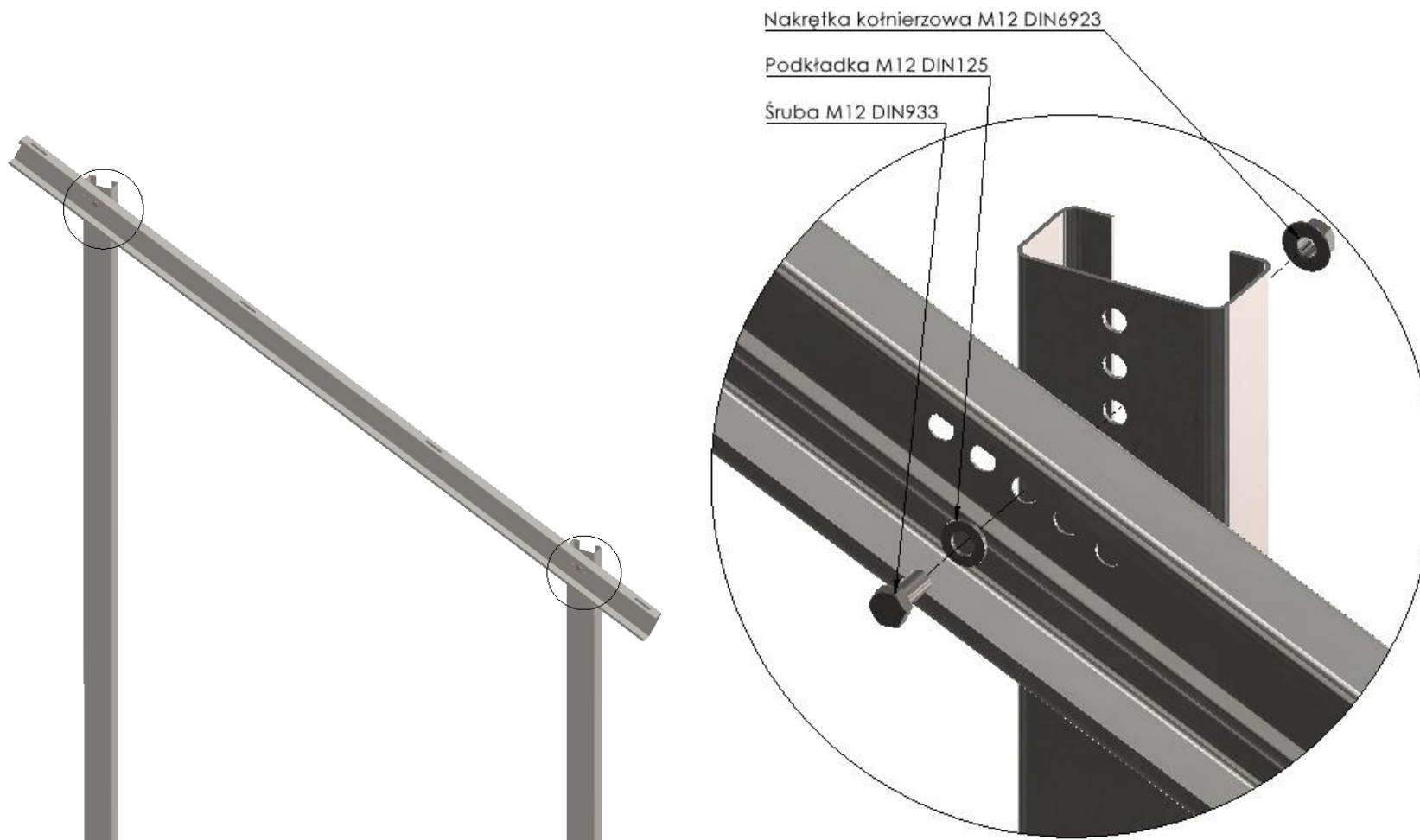
Montaż konstrukcji należy rozpocząć od wyznaczenia punktów na gruncie, w które zostaną wbite podpory główne. Jeden stół składa się z dwóch rzędów podpór, słupy dłuższe rząd tylny, słupy krótsze rząd przedni. **Odległość pomiędzy nim w osi (x,y) zależy od stref obciążenia oraz ilość modułów. Dla każdej konstrukcji dostarczana jest karta montażowa, w której umieszczony jest rozstaw słupów.**



# INSTRUKCJA MONTAŻU

## 2. Montaż krokwi

Krokiew należy przykręcić do słupa przedniego oraz tylnego za pomocą **śrub sześciokątnych M12x25 DIN933**, **podkładek M12 DIN125** oraz **nakrętek kołnierzowych M12 DIN6923** z momentem 55 Nm.



# INSTRUKCJA MONTAŻU

## 3. Montaż zastrzałów

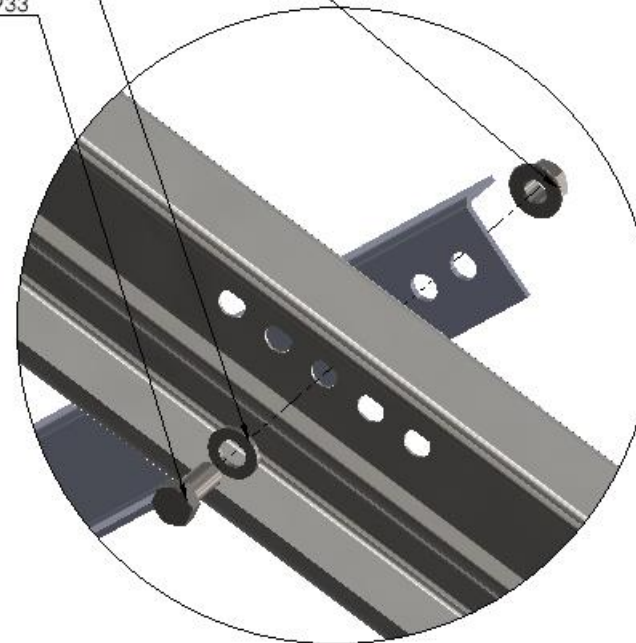
Zastrzały należy przykręcić do słupa tylnego oraz krokwi za pomocą **śrub sześciokątnych M12x25 DIN933**, **podkładek M12 DIN125** oraz **nakrętek kołnierzowych M12 DIN6923** z momentem 55 Nm.



Nakrętka kołnierzowa M12 DIN6923

Podkładka M12 DIN125

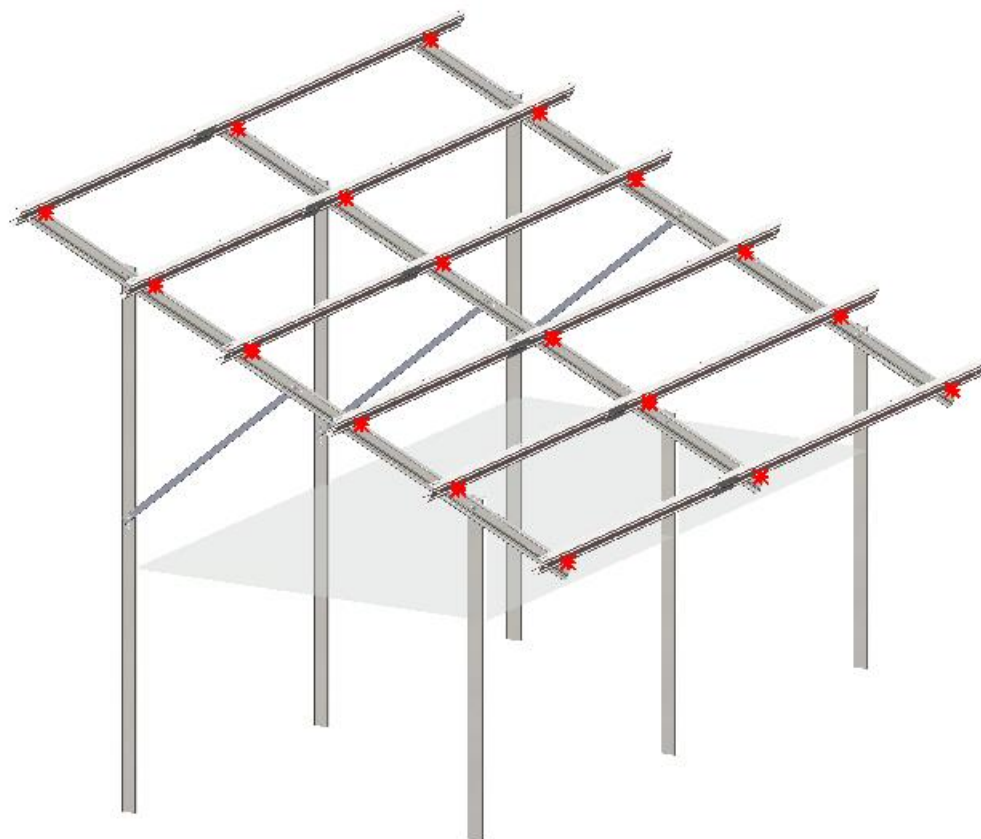
Śruba M12 DIN933



# INSTRUKCJA MONTAŻU

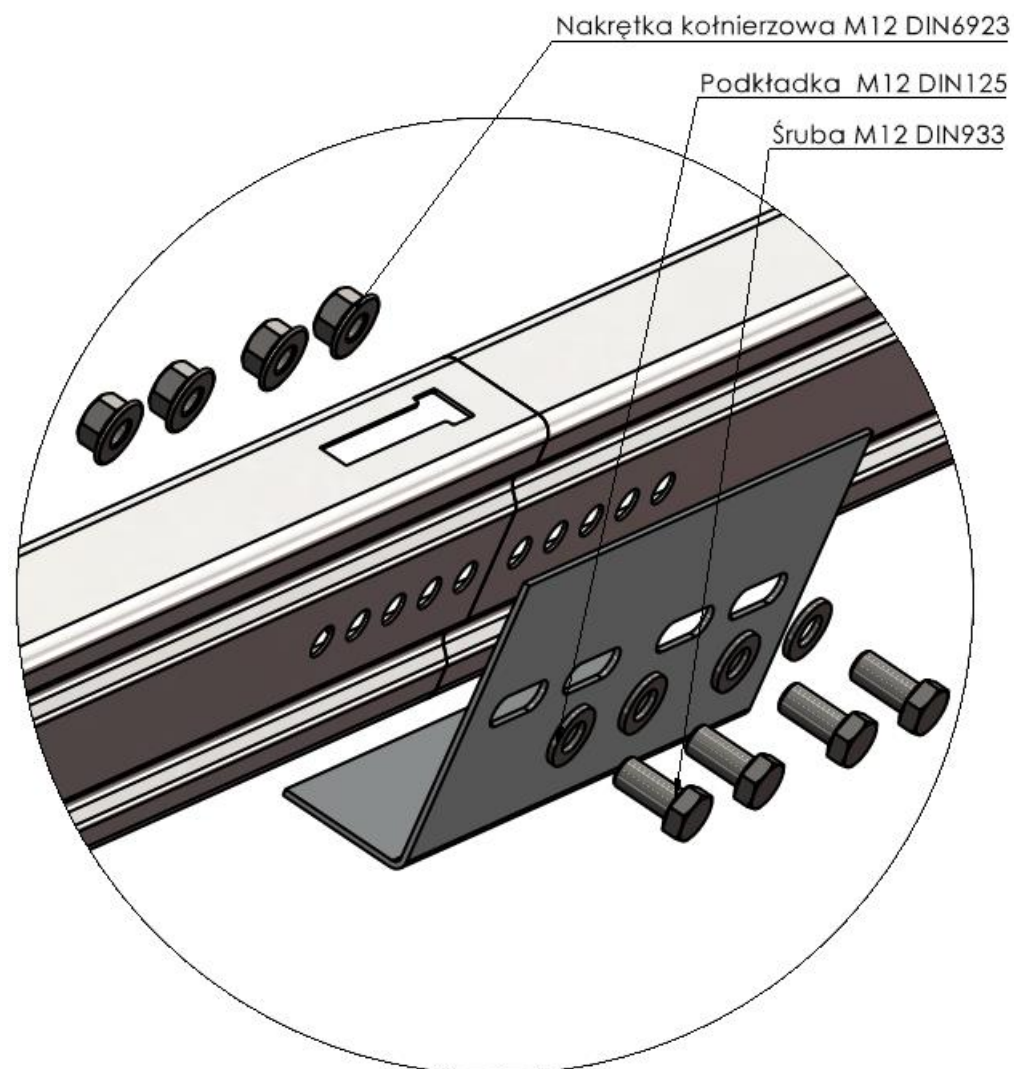
## 4. Montaż płatwi

- Płatwie należy przykręcić do krokiew za pomocą śrub **sześciokątnych M12x25 DIN933**, **podkładek poszerzonych M12 DIN 9021** oraz **nakrętek kołnierzowych M12 DIN6923** z momentem 55Nm



# INSTRUKCJA MONTAŻU

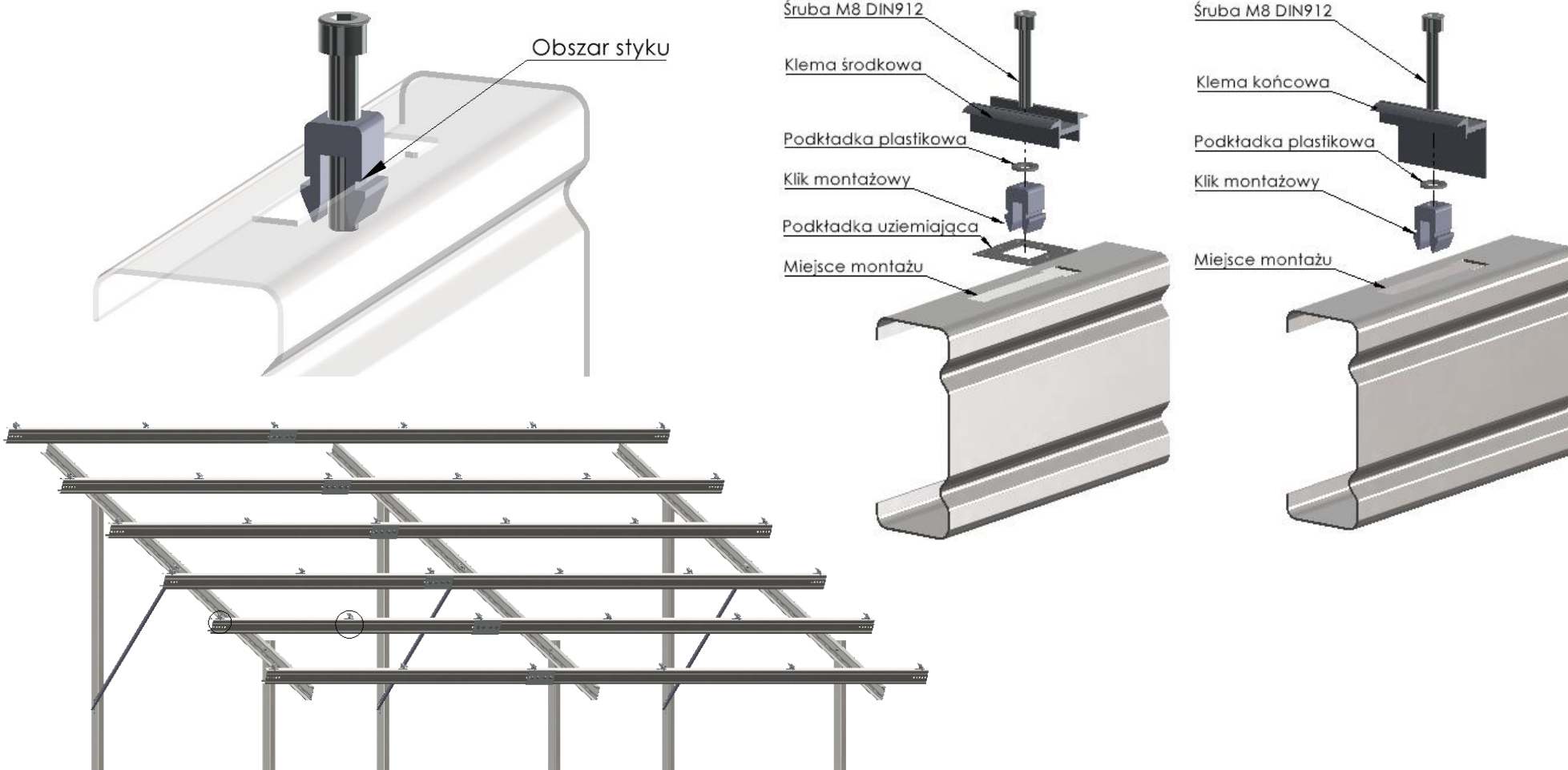
- Płatwie w jednej osi poziomej należy połączyć za pomocą łącznika, śrub **sześciokątnych M12x25 DIN933**, **podkładek poszerzonych M12 DIN 125** oraz **nakrętek kołnierzowych M12 DIN6923** z momentem 55Nm



# INSTRUKCJA MONTAŻU

## 5. Montaż klem

Klemy należy rozmieścić na płatwiach w miejscach montażowych. Rząd modułów rozpoczyna i kończy klema końcowa, natomiast pomiędzy modułami znajdują się klemy środkowe. Klik montażowy należy zamontować w sposób pokazany na rysunkach poniżej. Śrubę należy wkręcić poniżej obszaru styku klika montażowego z płatwią, co spowoduje usztywnienie klika.



# INSTRUKCJA MONTAŻU

## 6. Montaż modułów fotowoltaicznych

Na gotowej konstrukcji umieść moduły dokręcając klemy kolejno po ułożeniu każdego następnego modułu. Klemy należy dokręcać z momentem zgodnym z instrukcją montażu modułu.

